

AC 86

Scotsman
Ice Systems

Kostkarka z wbudowanym zbiornikiem max 40 kg



Charakterystyka:

- Produkuje pojedyncze krystalicznie czyste kostki Gourmet.
- Odporna obudowa ze stali nierdzewnej.
- Proste i niezawodne sterowanie elektromechaniczne.
- Wlot i wylot powietrza w przednim panelu (tylko wersja chłodzona powietrzem).
- Łatwo dostępny, wysuwany w celu czyszczenia filtr powietrza (tylko wersja chłodzona powietrzem).
- Włącznik główny ON-OFF umieszczony na przednim panelu.
- Ergonomiczny dostęp do lodu poprzez przesuwne drzwiczki,
- Wyciszony odgłos zamykania drzwiczek,
- System zapobiegający odkładaniu się kamienia w układzie wodnym.
- Nóżki nie są dołączone do urządzenia. Muszą zostać zamówione osobno jako akcesoria.



AC L 86
Duża kostka 39 g
Ø 38 x H 41 mm



AC M 86
Średnia kostka 20 g
Ø 30 x H 34 mm



AC S 86
Mała kostka 8 g
Ø 21 x H 25 mm

SKRAPLACZ

Chłodzony powietrzem
Chłodzony wodą

POJEMNOŚĆ ZBIORNIKA NA LÓD

19 kg

CZYNNIK CHŁODNICZY

R134A

WYMOGI DOTYCZĄCE WARUNKÓW PRACY

ZASILANIE
V/Hz/ph
230/50/1
230/60/1

	Minimum	Maximum
Temp. powietrza	10°C	43°C
Temp. wody	5°C	38°C
Ciśnienie wody	1 bar (14 psi)	5 bar (70 psi)
Napięcie elektr.	-10%	+10%

CERTYFIKATY



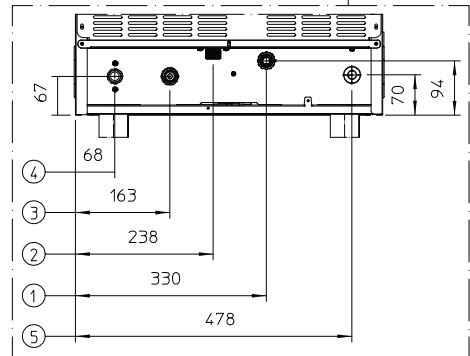
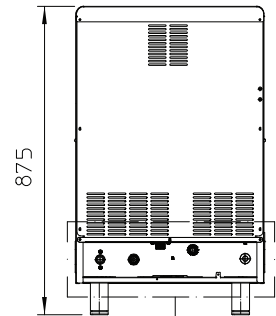
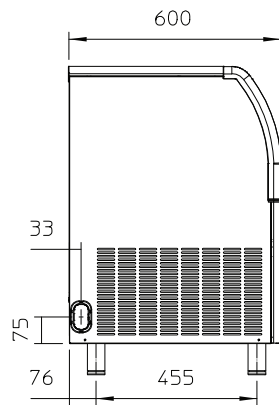
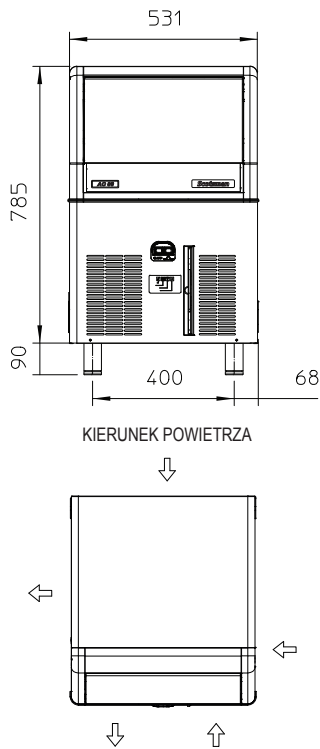
UWAGA:
Modele i ich specyfikacje mogą ulec zmianie bez uprzedzenia.
Niniejsza karta jest przeznaczona wyłącznie do celów komercyjnych.
Dokumentacja techniczna znajduje się w instrukcjach serwisowych.

www.scotsman.com.pl

Kostkarka z wbudowanym zbiornikiem max 40 kg

Kostkarka z wbudowanym zbiornikiem max 40 kg

Kostkarka z wbudowanym zbiornikiem max 40 kg



JEDNOSTKA MIARY: mm

1. 25/32" OD - ODPROWADZENIE PRZELEWOWE
2. 3/4" GAS - WEJŚCIE WODY
3. 3/4" GAS - WYJŚCIE WODY TYLKO MODELE CHŁODZONE WODĄ
4. 3/4" GAS - WEJŚCIE WODY TYLKO MODELE CHŁODZONE WODĄ
5. PRZEWÓD ZASILAJĄCY

DANE URZĄDZENIA			Sprężarka		Przewody obwodu		Max. bezpiecznik
	Wersja	Zasilanie	Btu/h	W	No.	Ømm ²	A
Wymiary (W x D x H)	531 x 600 x 875 mm						
Waga netto	44 kg						
DANE WYSYŁKOWE							
Karton (W x D x H)	600 x 670 x 890 mm						
Waga	51 kg						
	AC L 86 AS	230/50/1	4095	1200	3	1.5	10
	AC L 86 AS	230/60/1	4095	1200	3	1.5	10
	AC M 86 AS	230/50/1	4095	1200	3	1.5	10
	AC M 86 AS	230/60/1	4777	1400	3	1.5	10
	AC S 86 AS	230/50/1	4095	1200	3	1.5	10
	AC S 86 AS	230/60/1	4777	1400	3	1.5	10
	AC L 86 WS	230/50/1	4095	1200	3	1.5	10
	AC M 86 WS	230/50/1	4095	1200	3	1.5	10
	AC M 86 WS	230/60/1	4777	1400	3	1.5	10
	AC S 86 WS	230/50/1	4777	1400	3	1.5	10
	AC S 86 WS	230/60/1	4777	1400	3	1.5	10

Wersja	Skraplacz	Zasilanie	Wydajność kg/24 h °C Pow. / °C Wody			Zużycie energii (*)		Zużycie wody (*)	Pobór mocy
			10°C/10°C	21°C/10°C	32°C/21°C	kWh/100 kg	kWh/24h	l/h	W
AC L 86 AS	Powietrzny	230/50/1	36	34	27	37.4	10.1	5.0	550
AC L 86 AS	Powietrzny	230/60/1	36	34	27	37.4	10.1	5.0	550
AC M 86 AS	Powietrzny	230/50/1	38	37	31	31.0	9.4	6.0	480
AC M 86 AS	Powietrzny	230/60/1	38	37	31	38.0	11.6	5.8	600
AC S 86 AS	Powietrzny	230/50/1	38	37	31	35.0	10.8	5.8	480
AC S 86 AS	Powietrzny	230/60/1	36	36	31	40.0	12.3	4.7	550
AC L 86 WS	Wodny	230/50/1	37	36	30	29.2	8.6	50.8	400
AC M 86 WS	Wodny	230/50/1	39	36	32	28.0	9.0	42.5	480
AC M 86 WS	Wodny	230/60/1	40	40	35	31.9	11.0	47.5	500
AC S 86 WS	Wodny	230/50/1	37	36	32	35.0	11.2	48.8	470
AC S 86 WS	Wodny	230/60/1	37	36	32	35.0	11.2	48.8	470

(*) Dane przy pracy w warunkach 32°C Temp. otoczenia / 21°C Temp. wody.